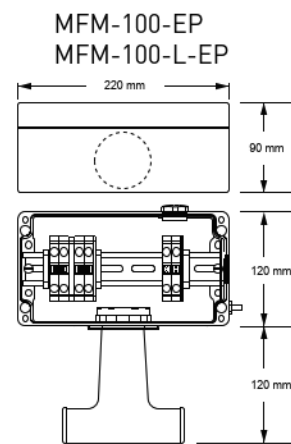
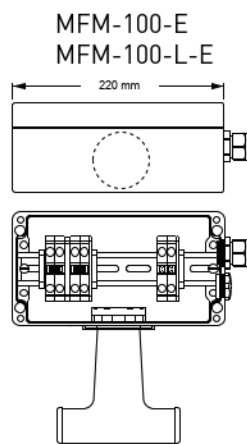
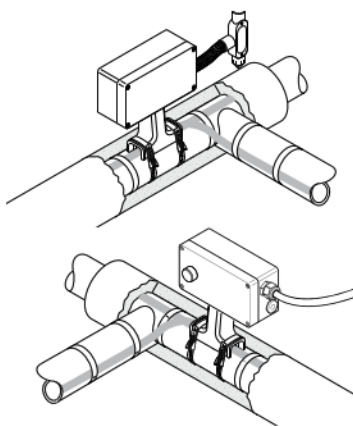


**SANTO**SANTO THERMAL
CONTROL TECHNOLOGY
MANUFACTURING ENTERPRISE LLC**КОРОБКА СОЕДИНИТЕЛЬНАЯ****MFM****КОРОБКА СОЕДИНИТЕЛЬНАЯ ДЛЯ ПОДКЛЮЧЕНИЯ ПИТАНИЯ К НАГРЕВАТЕЛЬНЫМ КАБЕЛЯМ**

Соединительная коробка для подвода питания к одной или нескольким (в зависимости от типа коробки) нагревательным секциям на базе саморегулирующихся нагревательных кабелей или кабелей постоянной мощности параллельной конструкции без необходимости дополнительной защиты нагревательного кабеля. Конструкция коробки позволяет вывести непосредственно на обогреваемый объект до 3 нагревательных кабелей через опорный кронштейн без необходимости дополнительной защиты нагревательного кабеля. Коробка крепится на опорный кронштейн.

**ТЕХНИЧЕСКИЕ ХАРАКТЕРИСТИКИ**

Характеристика	Значение
Диапазон температур окружающей среды, °С	-60...+60
Минимальная температура монтажа, °С	-60
Максимальное рабочее переменное напряжение, В	254
Максимально допустимый рабочий ток, А	40
Класс температуры	T6
Степень защиты	IP67
Срок хранения не более, лет	3
Гарантийный срок не менее, лет	2
Срок эксплуатации не менее, лет	20
Климатическое исполнение	У, УХЛ
Габаритные размеры корпуса, мм	220x120x90
Масса изделия, кг	1,9 – 2,5

СООТВЕТСТВУЕТ СТАНДАРТАМ

ТР ТС 012/2011; ГОСТ IEC 60079-30-1-2011;
 ГОСТ 31610.0-2014 (IEC 60079-0:2011); ГОСТ 31610.72012/IEC 60079-7:2006;
 Методические указания ПАО «НК «Роснефть»

КОМПЛЕКТАЦИЯ

Состав	Количество
Корпус из полимера черного цвета	1
Клеммный набор, количество модулей WAGO	1 – 12
Сечение проводника в модуле, мм ²	2,5 – 10 (до 35 мм ² опционально)
Устройство ввода под теплоизоляцию	1
Кабельный ввод M25, шт	2
Кабельный сальник M25, шт	1
Заглушка M25, шт	1
Тип кабельного ввода	Бронированный/Не бронированный
Светодиодный блок (для коробок со световой индикацией)	1
Цвет светодиода	Зеленый
Тип крепления	На трубе

ПРИМЕР УСЛОВНОГО ОБОЗНАЧЕНИЯ ПРИ ЗАКАЗЕ

MFM-100-E	Коробка для подключения питания к 3 нагревательным кабелям через опорный кронштейн
MFM-100-L-E	Коробка для подключения питания к 3 нагревательным кабелям через опорный кронштейн. Коробка с индикацией
MFM-100-EP	Коробка для подключения питания к 3 нагревательным кабелям через опорный кронштейн. Коробка с пластиной заземления
MFM-100-L-EP	Коробка для подключения питания к 3 нагревательным кабелям через опорный кронштейн. Коробка с пластиной заземления и индикацией

Дополнительные изделия

(заказываются отдельно)

Хомут металлический для крепления коробки на трубопроводе.

Комплект для заделки нагревательной ленты выбирается в зависимости от типа применяемого кабеля.

