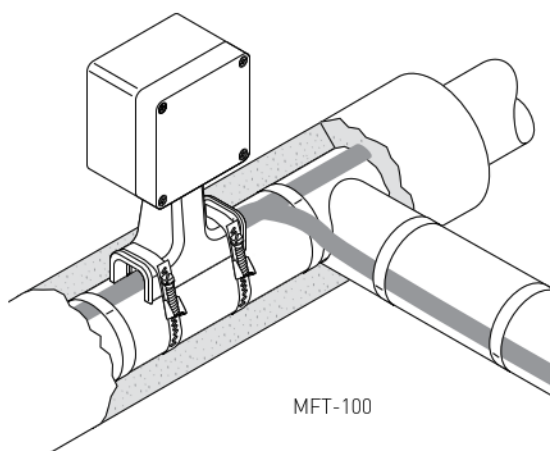


**SANTO**SANTO THERMAL
CONTROL TECHNOLOGY
MANUFACTURING ENTERPRISE LLC**КОРОБКА СОЕДИНИТЕЛЬНАЯ**

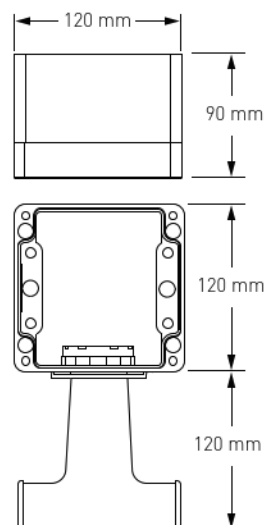
MFT-100

КОРОБКА СОЕДИНИТЕЛЬНАЯ МАРКИ MFT

Соединительная коробка для соединения или разветвления нагревательных кабелей. Конструкция коробки позволяет вывести непосредственно на обогреваемый объект до 3 нагревательных кабелей через опорный кронштейн без необходимости дополнительной защиты нагревательного кабеля. Коробка крепится на опорный кронштейн.



MFT-100



ТЕХНИЧЕСКИЕ ХАРАКТЕРИСТИКИ

Характеристика	Значение
Диапазон температур окружающей среды, °С	-60...+60
Минимальная температура монтажа, °С	-60
Максимальное рабочее переменное напряжение, В	480
Максимально допустимый рабочий ток, А	40
Класс температуры	T6
Степень защиты	IP67
Срок хранения не более, лет	3
Гарантийный срок не менее, лет	2
Срок эксплуатации не менее, лет	20
Климатическое исполнение	У, УХЛ
Габаритные размеры корпуса, мм	120x120x90
Масса изделия, кг	1,2

СООТВЕТСТВУЕТ СТАНДАРТАМ

ТР ТС 012/2011; ГОСТ IEC 60079-30-1-2011;
ГОСТ 31610.0-2014 (IEC 60079-0:2011); ГОСТ 31610.72012/IEC 60079-7:2006;
Методические указания ПАО «НК «Роснефть»

КОМПЛЕКТАЦИЯ

Состав	Количество
Корпус из полимера черного цвета	1
Сечение проводника в модуле, мм ²	2,5 – 10 (до 35 мм ² опционально)
Устройство ввода под теплоизоляцию	1
Тип крепления	На трубе

ПРИМЕР УСЛОВНОГО ОБОЗНАЧЕНИЯ ПРИ ЗАКАЗЕ

MFT-100	Коробка для соединения или разветвления нагревательных кабелей через опорный кронштейн
---------	--

С
Т
Э
А
С

