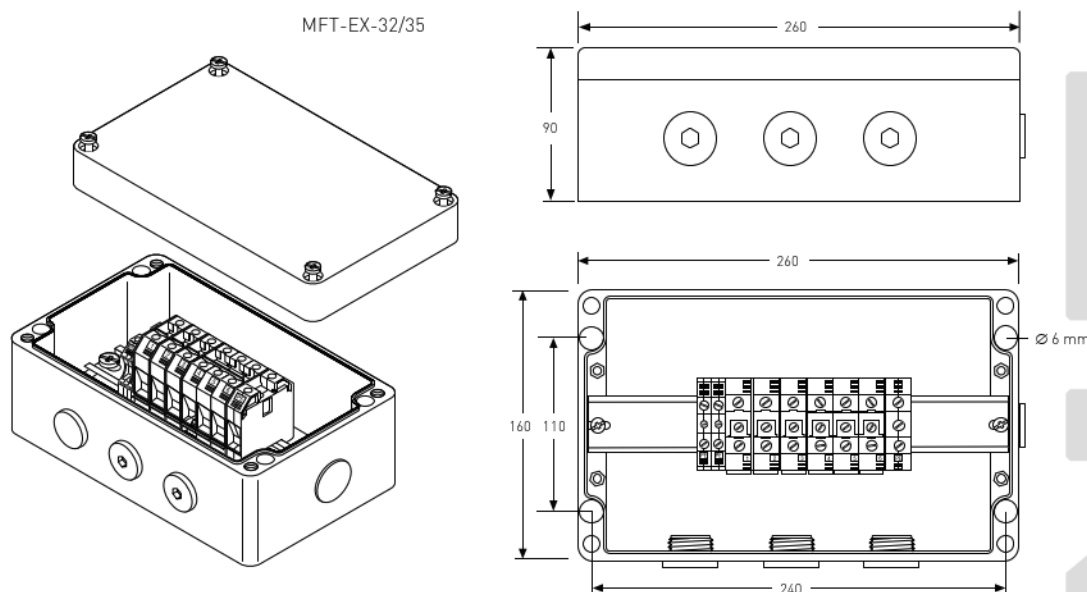


MFT-32/35

КОРОБКА МНОГОФУНКЦИОНАЛЬНАЯ МАРКИ MFT

Многофункциональная коробка предназначена для подвода питания к одной или нескольким (в зависимости от типа коробки) нагревательным секциям на базе саморегулирующихся нагревательных кабелей или кабелей постоянной мощности параллельной конструкции без необходимости дополнительной защиты нагревательного кабеля.

Конструкция коробки позволяет вывести непосредственно на обогреваемый объект до трех нагревательных кабелей. Коробка крепится на опорный кронштейн или к стене.



ТЕХНИЧЕСКИЕ ХАРАКТЕРИСТИКИ

Характеристика	Значение
Диапазон температур окружающей среды, °С	-60...+60
Минимальная температура монтажа, °С	-60
Максимальное рабочее переменное напряжение, В	480
Максимально допустимый рабочий ток, А	40
Класс температуры	T6
Степень защиты	IP67
Срок хранения не более, лет	3
Гарантийный срок не менее, лет	2
Срок эксплуатации не менее, лет	20
Климатическое исполнение	У, УХЛ
Габаритные размеры корпуса, мм	260x160x90
Масса изделия, кг	1,9

СООТВЕТСТВУЕТ СТАНДАРТАМ

ТР ТС 012/2011; ГОСТ IEC 60079-30-1-2011;
 ГОСТ 31610.0-2014 (IEC 60079-0:2011); ГОСТ 31610.72012/IEC 60079-7:2006;
 Методические указания ПАО «НК «Роснефть»

КОМПЛЕКТАЦИЯ

Состав	Количество
Корпус из полимера черного цвета	1
Клеммный набор, количество модулей WAGO	1 – 12
Сечение проводника в модуле, мм ²	2,5 – 16 (до 35 мм ² опционально)
35 многопроволочный	6
Кабельный ввод М32, шт	3
Кабельный ввод М40, шт	1-3
Заглушка М32, шт	2
Заглушка М40, шт	1-3
Тип кабельного ввода	Бронированный/Не бронированный
Тип крепления	Навесного типа

ПРИМЕР УСЛОВНОГО ОБОЗНАЧЕНИЯ ПРИ ЗАКАЗЕ

MFT-EX-32/35	Коробка для подключения питания к нагревательному кабелю
--------------	--

С
Т
З
А
С

