

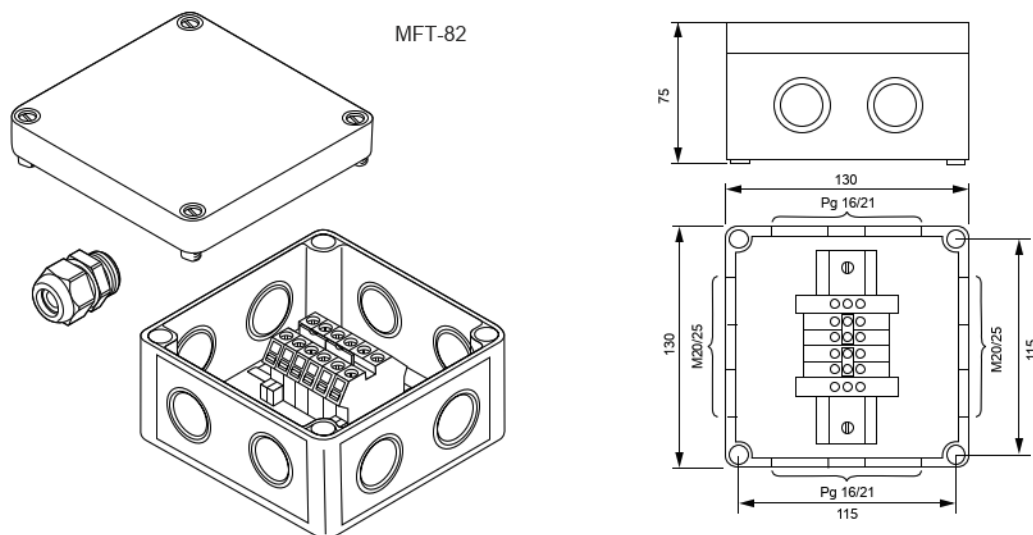
MFT-82

КОРОБКА МНОГОФУНКЦИОНАЛЬНАЯ МАРКИ MFT

Многофункциональная коробка предназначена для подвода питания к одной или нескольким (в зависимости от типа коробки) нагревательным секциям на базе саморегулирующихся нагревательных кабелей или кабелей постоянной мощности параллельной конструкции без необходимости дополнительной защиты нагревательного кабеля.

Конструкция коробки позволяет подводить питание к нагревательным кабелям, сращивать нагревательные кабели, сращивать нагревательный кабель с подводом питания, разветвлять нагревательный кабель с подводом питания или без подвода питания.

Конструкция коробки позволяет вывести непосредственно на обогреваемый объект 4 нагревательных кабеля или 3 нагревательных кабеля и 1 силовой кабель. Коробка крепится на опорный кронштейн или к стене.



ТЕХНИЧЕСКИЕ ХАРАКТЕРИСТИКИ

Характеристика	Значение
Диапазон температур окружающей среды, °С	-60...+60
Минимальная температура монтажа, °С	-60
Максимальное рабочее переменное напряжение, В	480
Максимально допустимый рабочий ток, А	40
Класс температуры	T6
Степень защиты	IP67
Срок хранения не более, лет	3
Гарантийный срок не менее, лет	2
Срок эксплуатации не менее, лет	20
Климатическое исполнение	У, УХЛ
Габаритные размеры корпуса, мм	130x130x75
Масса изделия, кг	0,47

СООТВЕТСТВУЕТ СТАНДАРТАМ

ТР ТС 012/2011; ГОСТ ИЕС 60079-30-1-2011;
 ГОСТ 31610.0-2014 (ИЕС 60079-0:2011); ГОСТ 31610.72012/ИЕС 60079-7:2006;
 Методические указания ПАО «НК «Роснефть»

КОМПЛЕКТАЦИЯ

Состав	Количество
Корпус из полимера черного цвета	1
Клеммный набор, количество модулей WAGO	1 – 12
Сечение проводника в модуле, мм ²	2,5 – 10 (до 35 мм ² опционально)
Кабельный ввод M20 или M25 или M32, шт	8
Кабельный сальник M20 или M25 или M32, шт	1-8
Тип кабельного ввода	Бронированный/Не бронированный
Тип крепления	Навесного типа

ПРИМЕР УСЛОВНОГО ОБОЗНАЧЕНИЯ ПРИ ЗАКАЗЕ

MFT-82	Коробка для подключения питания к нагревательному кабелю
--------	--

С
Т
Э
А
С

